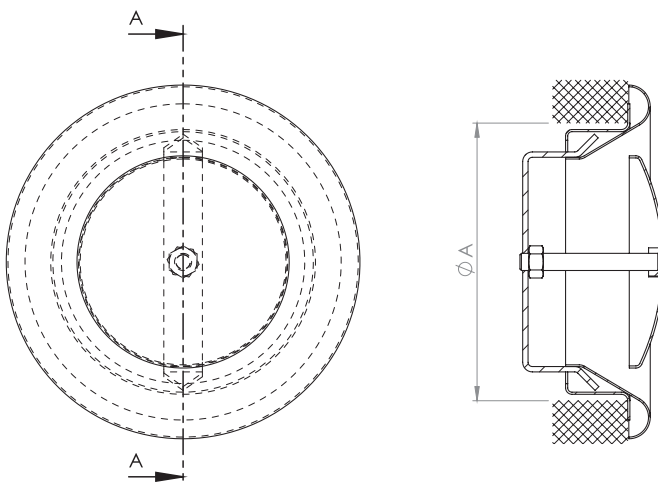
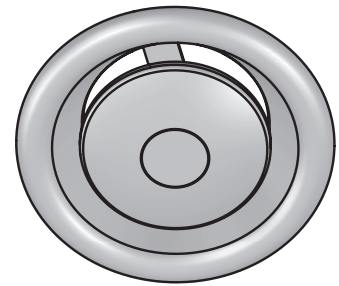
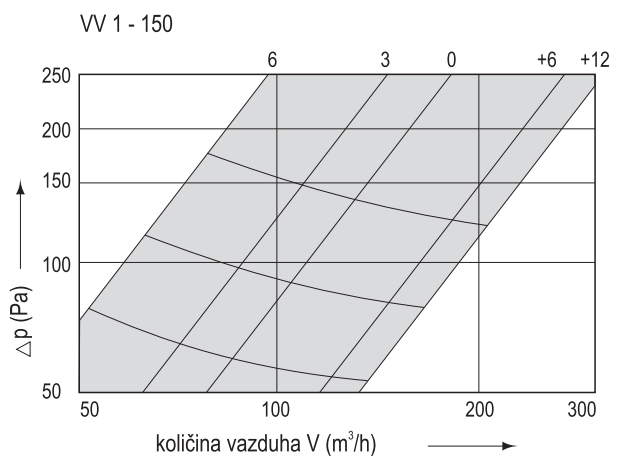
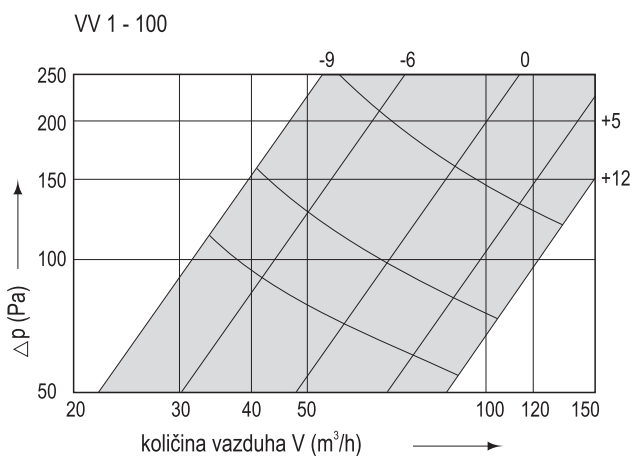


Ventilacioni ventil - VV1



Ventilacioni ventil je namenjen za izvlačenje vazduha iz prostorija, kuhinje i sl.

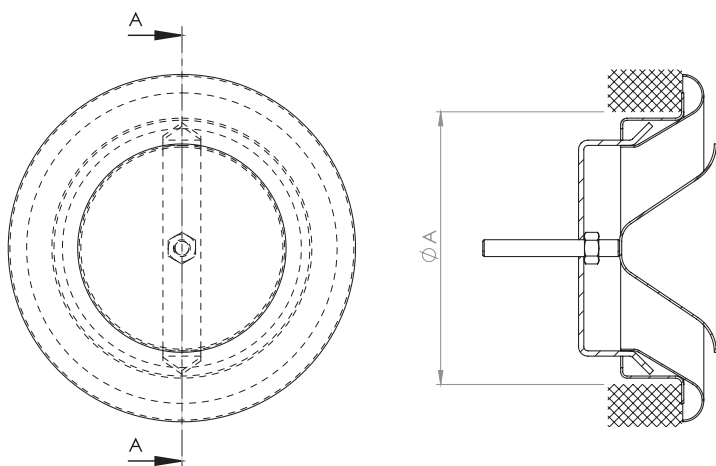
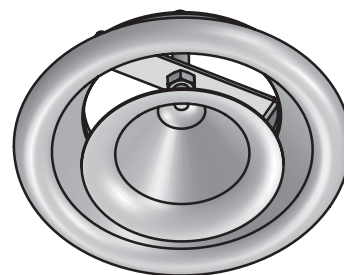
Regulacija protoka vazduha vrši se okretanjem tanjira ventila. Izrađuje se od čeličnog lima plastificiranog u boji po želji. U otvor zida najpre se ugradi noseći ram, koji se učvrsti zavrtnjima sa plastičnim tiplovima. Spoljašnji prsten kod montaže okreće se u desno, a kod demontaže u levo.



Izrađuje se u veličinama:

A	[mm]	100	125	150	200
---	--------	-----	-----	-----	-----

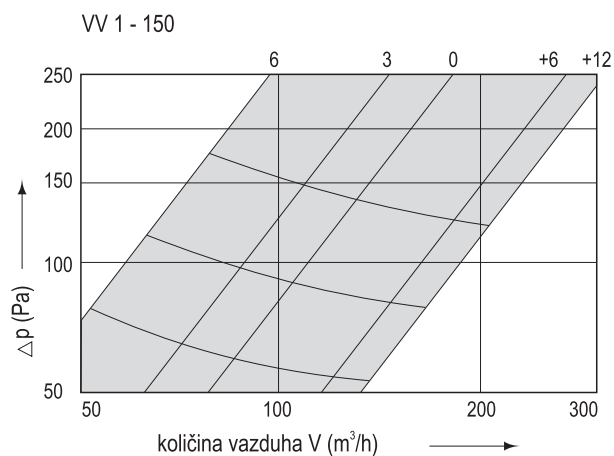
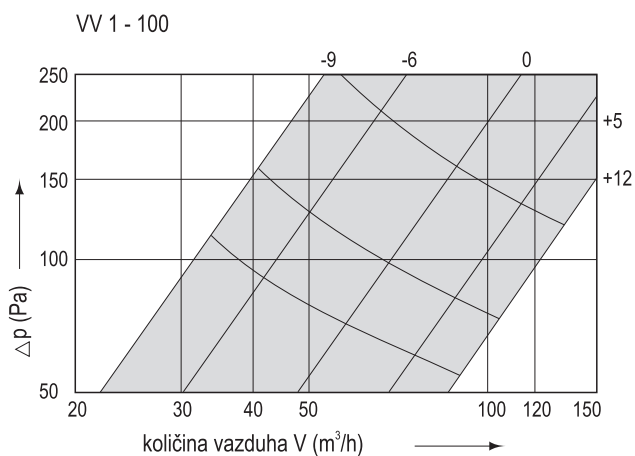
Ventilacioni ventil - VV2



Ventilacioni ventil je namenjen za izvlačenje vazduha iz prostorija, kuhinje i sl. Regulacija protoka vazduha vrši se okretanjem tanjira ventila.

Izrađuje se od čeličnog lima palstificiranog u boji po želji. U otvor zida najpre se ugradi noseći ram, koji se učvrsti zavrtanjima sa plastičnim tiplovima.

Spoljašnji prsten kod montaže okreće se u desno, a kod demontaže u levo.



Izrađuje se u veličinama:

A	[mm]	100	125	150	200
---	--------	-----	-----	-----	-----