

Podna rešetka - PoR

PoR 1 - Za ugradnju u dupli pod

Podna rešetka PoR služi za dovođenje i odvođenje vazduha u sistemu ventilacije i klimatizacije.

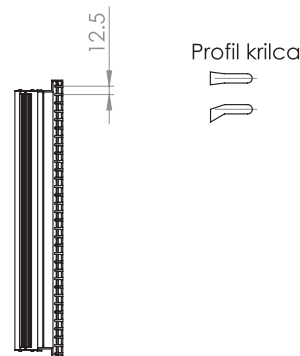
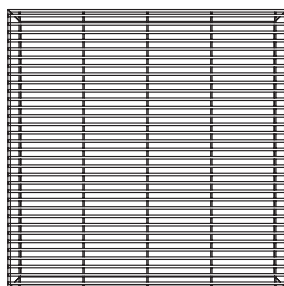
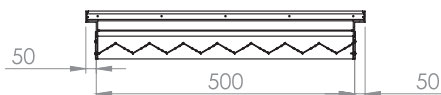
Sastoji se iz nepomičnih lamela izrađenih od eloksiranog aluminijumskog profila.

Geometrija profila omogućava strujanje vazduha u željenom smeru, koji je upravan ili pod uglom od 15° u odnosu na ravan rešetke.

Ugrađuje se u podove ili u zidove. Rešetka se po zahtevu oprema sa regulatorom protoka sa suprotnosmernim lopaticama, koji služi za fino podešavanje željene količine vazduha.

Regulator je izrađen od presovanog aluminijuma.

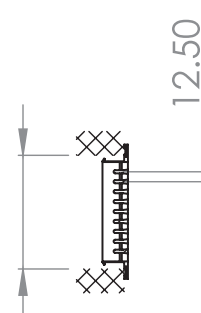
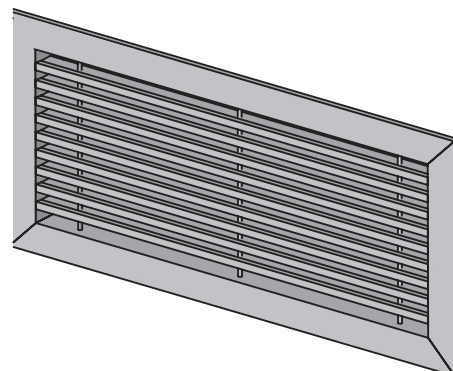
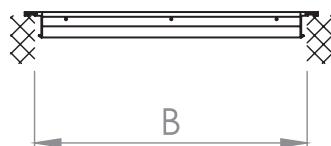
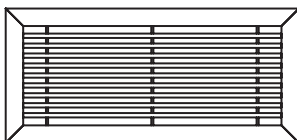
Rešetka PoR1 ima zavrtnje za podešavanje nivoa prema ravni poda.



- a) osnovni tip: 00 - vertikalno izduvanje
- b) varijanta: 15° - koso izduvanje

DIM (mm)	600x200	600x250	600x300	600x400	600x600
V (m³/h)	500-1200	700-1500	800-1800	1300-3000	1800-3500
Δ p (Pa)	5-30	5-30	5-30	5-30	5-30

PoR 2 - Za ugradnju u razne podove



B	240	340	440	540	640	840	1040	1240
H	140	240	340					

- a) osnovni tip: 0° - vertikalno izduvanje
- b) varijanta: 15° - koso izduvanje