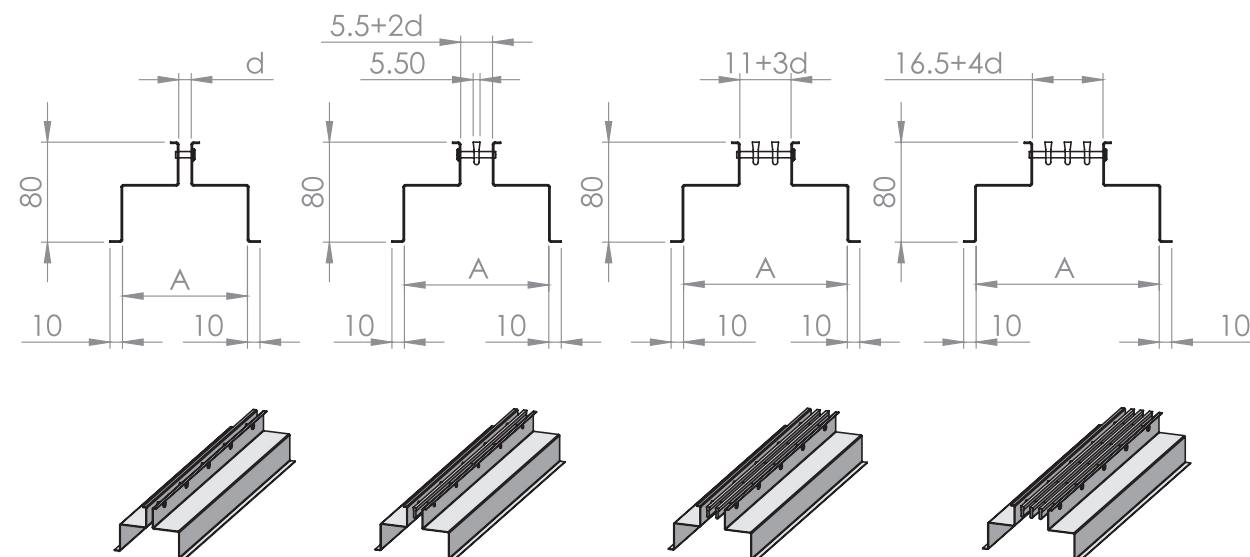
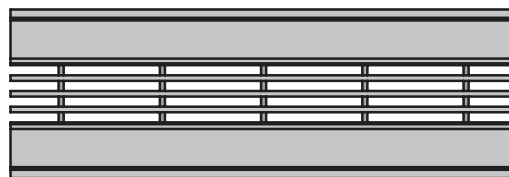


Podni linijski difuzor - LD podni



Podni linijski difuzor se koristi za dovod vazduha u sistemima ventilacije i klimatizacije. Predviđen je za vertikalni dovod vazduha uz velike staklene površine, najčešće u prostorima sa zatvorenim bazenima radi sprečavanja skupljanja kondenzata na staklu u sezoni grejanja, odnosno smanjenja temperature vazduha uz staklenu površinu u letnjoj sezoni. Izrađuje se od AL profila i profilisanog AL lima. Podni linijski difuzor se izrađuje u varijantama od jednorednog do četvororednog u dužinama od 500 do 2000 mm sa mogućnošću nastavljanja pojedinačnih sekcija.

LD podni, d=10mm

broj proreza	1	2	3	4
A (mm)	80	105.5	121	136.5

LD podni, d=12mm

broj proreza	1	2	3	4
A (mm)	82	109.5	127	144.5

LD podni, L = 1000 mm, d=10mm

broj proreza	1	2	3	4
protok m ³ /h	60-120	120-240	200-360	280-480

LD podni, L = 1000 mm, d=12mm

broj proreza	1	2	3	4
protok m ³ /h	80-160	160-320	300-480	320-600