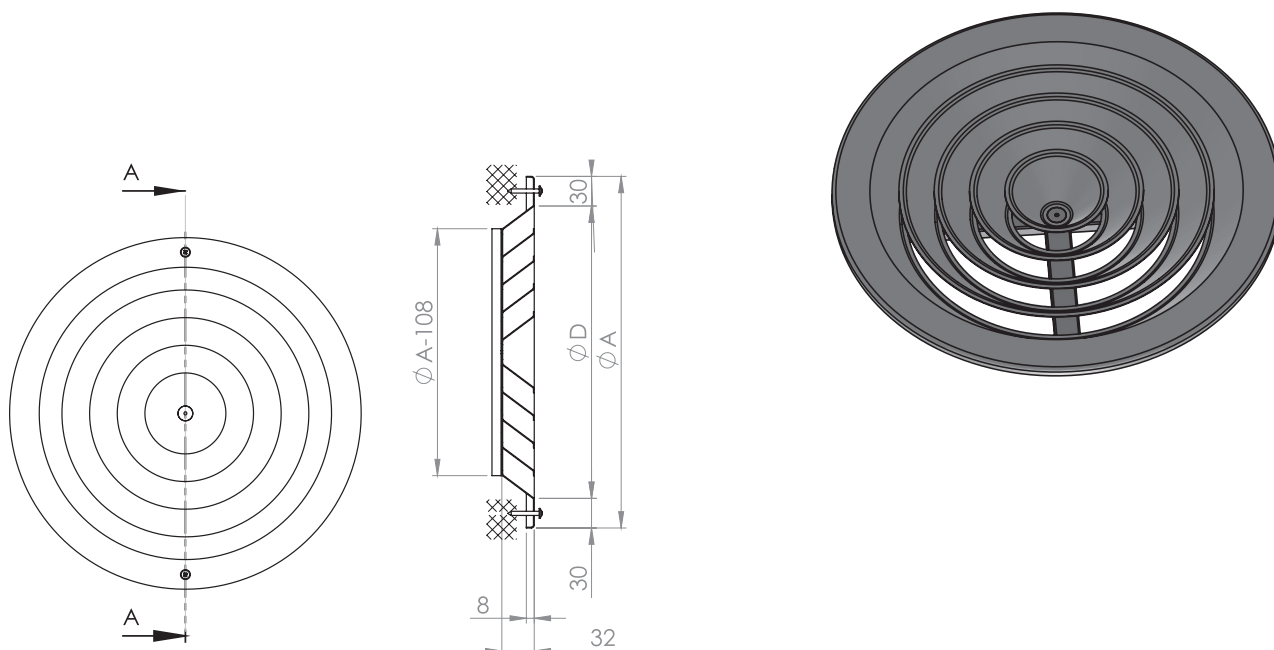


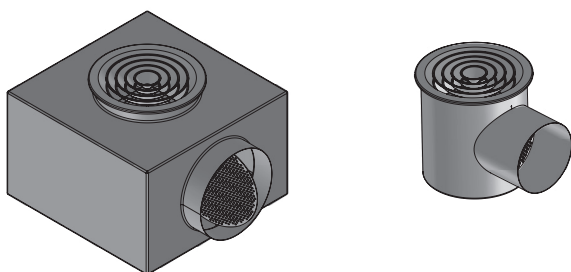
# Kružni anemosatat - Kra - VD



Kružni anemosatat KRa služi za dovod i odvod vazduha u sistemima ventilacije i klimatizacije. Oblik anemosatata omogućava lako uklapanje u visoke zahteve enterijera a ujedno i veliki kapacitet bešumnog rada. Anemosatat je izrađen od čeličnog lima, standardno plastificiran u belo, na zahtev, može se izraditi i u drugim bojama (RAL). Anemosatat se na zahtev oprema sa leptirastim regulatorom protoka.

veličina	1	2	3	4	5	6	7
$\varnothing A$ (mm)	200	244	312	356	412	468	524
$\varnothing B$ (mm)	140	184	252	296	352	408	464
$\varnothing D$ (mm)	92	136	204	248	304	362	418
A eff (mm <sup>2</sup> )	0.0052	0.0086	0.016	0.026	0.038	0.054	0.075

Ugradnja: Na plenum kutije ili direktno na ventilacioni kanal.



# Tehnički podaci za dovod vazduha

KRA 200

Q (m <sup>3</sup> /h)	dP (Pa)	L (m)	V (m/s)
50	4	0.8	2.6
80	9	1.3	4.2
100	15	1.6	5.3
150	33	2.4	8

KRA 244

Q (m <sup>3</sup> /h)	dP (Pa)	L (m)	V (m/s)
100	5	0.6	1.6
150	12	1.9	4.8
180	17	2.2	5.8
220	26	2.7	7

KRA 300

Q (m <sup>3</sup> /h)	dP (Pa)	L (m)	V (m/s)
200	13	0.4	3.4
250	24	2.3	4.3
350	37	3.2	6
400	51	3.7	7

KRA 356

Q (m <sup>3</sup> /h)	dP (Pa)	L (m)	V (m/s)
300	5	2.2	3.2
400	9	2.9	4.2
500	15	3.6	5
600	21	4.4	6.4

KRA 412

Q (m <sup>3</sup> /h)	dP (Pa)	L (m)	V (m/s)
400	4	2.4	2.9
600	10	3.6	4.3
750	15	4.5	5.4
900	22	5.5	6.5

KRA 468

Q (m <sup>3</sup> /h)	dP (Pa)	L (m)	V (m/s)
600	5	3	3
800	8	4	4
1000	13	5	5
1200	20	6	6

KRA 524

Q (m <sup>3</sup> /h)	dP (Pa)	L (m)	V (m/s)
1000	13	4.3	3.7
1200	19	5.1	4.4
1400	26	6	5.1
1600	34	7	6.1