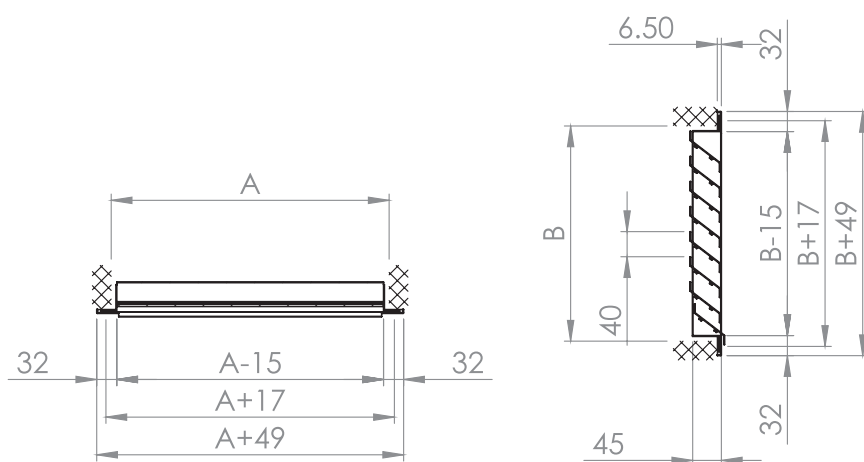
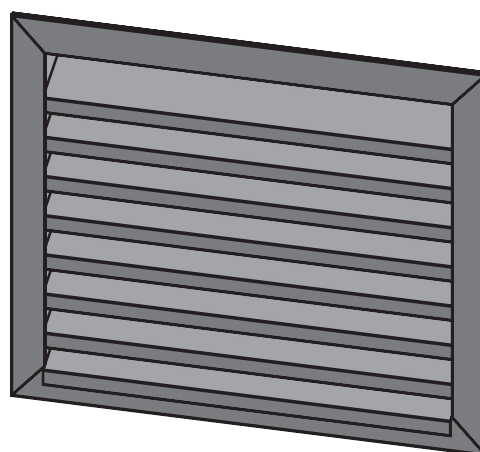
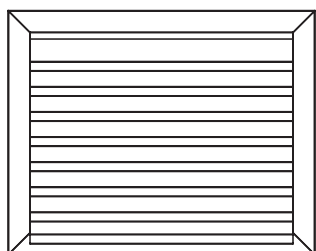


Fiksna žaluzina FŽ-L (L-laka izvedba)



Fiksna žaluzina FZ-L omogućava strujanje vazduha u sistemu ventilacije i klimatizacije. Ugrađuje se na spoljni zid - fasadu i služi za uzimanje svežeg i izbacivanje otpadnog vazduha. Žaluzina je snabdevena okapnicom za odvodnjavanje kao i zaštitnom mrežom od istegnuto AL protiv gmizavaca i ptica. Žaluzina je izrađena od aluminijuma eloksirano u prirodnoj boji, a na poseban zahtev može i u drugim bojama. Veličina H i B predstavljaju veličinu otvora u zidu u koji se žaluzina ugrađuje.

Površina rešetke (m²) u zavisnosti od dimenzija A i B (mm)

B A	240	340	440	540	640	840	1040	1240
90	0.0098	0.0146	0.0192	0.0238		376		
140	0.0208	0.0304	0.0400	0.0496	0.0592	0.0784	0.0976	
240		0.0621	0.0817	0.1013	0.1209	0.1601	0.1993	0.2385
340			0.1234	0.1530	0.1826	0.2418	0.3010	0.3602
440					0.2443	0.3235	0.4027	0.4819
540							0.5044	0.6036

Pad pritiska (Pa) pri prolasku vazduha brzinom V m/s kroz rešetku

V (m/s)	0,50	0,75	1,0	1,5	2,0	2,5	3,0	4,0	5	6	8
Pa	1	2	4	8	14	21	30	52	80	120	220