

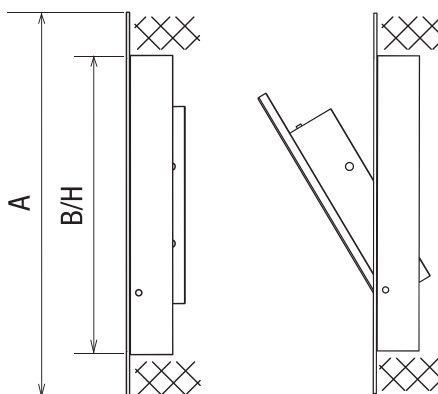
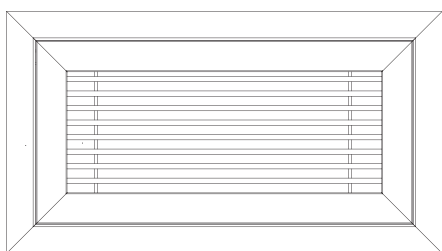
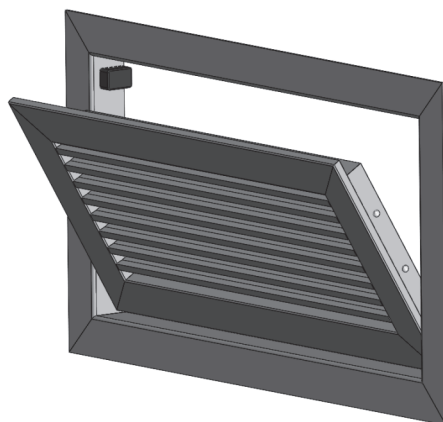
Revizione rešetke

Revizione rešetket za vertikalnu ugradnju

Revizone rešetke za vertikalnu ugradnju (u zid) sa push mehanizmom izrađuju se u varijantama pokretne ispunne rešetki sa fiksnim krilcima tipa ORFK i DRFK kao i odvonih rešetki sa kvadratnim lamelama, ORKL.

Izrađuju se od eloksiranog AL ili plastificirane u boji po želji kupca uz mogućnost ugradnje grubog filtera.

Dimenzije rešetki se usklađuju prema zahtevima kupaca i mogućnostima koje određuju profili od kojih se proizvode revizone rešetke.

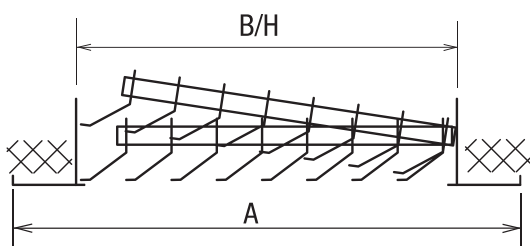


DRFK rev V

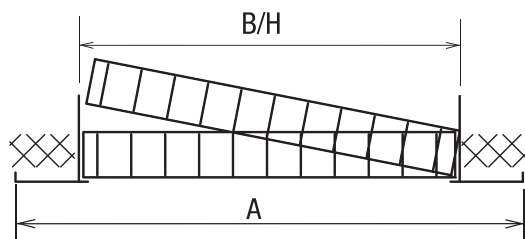
ORFK rev V

ORKL rev V

Revizione rešetke za horizontalnu ugradnju



ORFK rev H



ORKL rev H